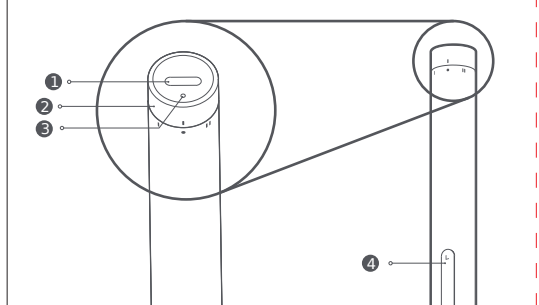


Перед использованием внимательно прочтите данное руководство и сохраните его для дальнейшего использования.

### Обзор продукта

Благодарим вас за использование прецизионной электрической отвертки Xiaomi.



#### Как использовать

##### Кнопка поворота винта

- Нажмите R, чтобы затянуть винт.
- Нажмите L, чтобы ослабить винт.

##### Ручка регулировки крутящего момента

- Поверните ручку регулировки крутящего момента в положение шестерни, чтобы выключить отвертку.
- Поверните ручку регулировки крутящего момента в положение I передачи, чтобы установить отвертку в режим повышенного крутящего момента.

##### Установка бита

- Выньте бит из внутреннего футляра для хранения и вставьте его в держатель бит.

##### Статус индикатора

- Когда отвертка работает и уровень заряда ее батареи составляет менее 20%, индикатор будет быстро мигать красным цветом в течение 5 секунд. И индикатор погаснет после отсужения кнопки. Пожалуйста, немедленно зарядите отвертку. Во время зарядки индикатор будет светиться красным.
- Когда отвертка полностью заряжена, индикатор станет белым.

Эта отвертка оснащена USB-кабелем для зарядки и универсальным зарядным портом Type-C.

#### Хранилище

- Внутренний футляр для хранения биты.
- Ручка отвертки.
- Чехол для хранения.

Открытие и закрытие ящика для хранения

- Нажмите на внутренний футляр для хранения сверху, чтобы открыть его.
- Нажмите на внутренний футляр для хранения сверху еще раз, чтобы закрыть его.

Примечание. При нажатии внутреннего футляра для хранения выдвинется и может легко выдвинуться.

##### Битовое хранилище

- Биты во внутреннем футляре для хранения удерживаются на месте за счет магнитного поглощения.

После использования вставьте биты в слот, и он сам войдет в слот.

##### Хранение отвертки

- Отвертка удерживается зажимом во внутреннем футляре для хранения. Следуйте инструкции, чтобы вынуть его.
- После использования вставьте отвертку на место.

#### Общие предупреждения по безопасности при работе с электронными инструментами

**ПРЕДУПРЕЖДЕНИЕ!** Прочтите все предупреждения по технике безопасности, инструкции, иллюстрации и технические характеристики, прилагаемые к данному электронному инструменту. Несоблюдение всех инструкций, перечисленных ниже, может привести к поражению электрическим током, возгоранию или серьезной травме. Сохраните все предупреждения и инструкции для дальнейшего использования. Термин «электронный инструмент» в предупреждениях относится к вашему сетевому (проводному) электронному инструменту или аккумуляторному (беспроводному) электронному инструменту.

- Безопасность на рабочем месте**
  - Содержите рабочее место в чистоте и хорошо освещенном месте.
  - Захламленные или темные места могут привести к несчастным случаям. Не используйте электронные инструменты во взрывоопасной среде, например, при наличии легковоспламеняющихся жидкостей, газов или пыли.
  - Электронные инструменты создают искры, которые могут воспламенить пыль или пары.
  - Не допускайте присутствия детей и посторонних лиц во время работы с электронным инструментом. Отвлекающие факторы могут привести к потере контроля.
- Электрическая безопасность**
  - Вилки электронного инструмента должны соответствовать розетке. Никогда не модифицируйте вилку каким-либо образом. Не используйте вилки-переходники с заземленными электронными инструментами. Немодифицированные вилки и соответствующие розетки снижают риск поражения электрическим током.
  - Избегайте контакта тела с заземленными или заземленными поверхностями, такими как трубы, радиаторы, плиты и холодильники. Существует повышенный риск поражения электрическим током, если ваше тело заземлено.
  - Перед включением электронного инструмента убедитесь, что вы не находитесь в контакте с водой в электронном инструменте или длинной инструментами, пользующимися электронным инструментом. Электронные инструменты опасны в руках неподготовленных пользователей.
  - Не злоупотребляйте шумом. Никогда не используйте шум для переноса, вытягивания или отключения электронного инструмента. Держите шум вдали от источников тепла, масла, острых краев и движущихся частей. Поврежденные или запутанные шнуры повышают риск поражения электрическим током.

При работе с электронным инструментом на открытом воздухе используйте удлинитель, подходящий для использования на открытом воздухе. Использование шнура, подходящего для использования на открытом воздухе, снижает риск поражения электрическим током. Если использование электронного инструмента во влажном помещении неизбежно, используйте источник питания, защищенный устройством защитного отключения (УЗО). Использование УЗО снижает риск поражения электрическим током.

##### Личная безопасность

Будьте бдительны, следите за тем, что делаете, и руководствуйтесь здравым смыслом при работе с электронным инструментом. Не используйте электронные инструменты, если вы устали или находитесь под воздействием наркотиков, алкоголя или лекарств. Незначительная невнимательность при работе с электронным инструментом может привести к серьезной травме.

##### Использование и уход за электронным инструментом

- Не применяйте силу к электронному инструменту. Используйте подходящий электронный инструмент для вашего применения. Правильный инструмент выполнит работу лучше и безопаснее с той скоростью, для которой он был разработан. Не используйте электронные инструменты, если переключатель не включается и не выключает его. Любой электронный инструмент, которым невозможно управлять с помощью выключателя, опасен и подлежит ремонту. Отсоедините вилку от источника питания и/или снимите аккумуляторную батарею, если она съемная, с электронного инструмента перед выполнением каких-либо ремонтов, замен аксессуаров или хранением электронного инструмента. Такие профилактические меры уменьшают травмы. Предустановите предохранительный выключатель. Прежде чем подключить инструмент к источнику питания и/или аккумуляторной батарее, убедитесь, что переключатель находится в выключенном положении. Перенос электронного инструмента, держа палец на выключателе, или подача питания на включенные электронные инструменты чревата несчастными случаями. Перед включением электронного инструмента извлеките регуляторный ключ или гаечный ключ. Гаечный ключ или ключ, оставленный прикрепленным к вращающейся части электронного инструмента, может привести к травме. Не переустройствуйтесь. Всегда сохраняйте правильную позу и баланс. Это позволяет лучше контролировать электронные инструменты в непредвиденных ситуациях.

Одевайтесь правильно. Не носите свободную одежду и украшения. Держите волосы и одежду подальше от движущихся частей. Свободная одежда, украшения или длинные волосы могут быть захвачены движущимися частями. Если предусмотрены устройства для подключения пылесоса для сбора, убедитесь, что они подключены и правильно используются. Использование сбора пыли может снизить опасность, связанную с пылью. Не позволяйте огню или чрезмерной температуре. Воздействие огня или температуры выше 130°C может привести к взрыву. Следуйте всем инструкциям по зарядке и не заряжайте аккумулятор или инструмент за пределами диапазона температур, указанного в инструкции. Неправильная зарядка или температура за пределами указанного диапазона может привести к повреждению аккумулятора и увеличению риска возгорания.

##### Использование и уход за аккумуляторным инструментом

- Заряжайте только с помощью зарядного устройства, указанного производителем. Зарядное устройство, подходящее для одного типа аккумуляторной батареи, может создать опасность возгорания при использовании с другой аккумуляторной батареей. Используйте электронные инструменты только со специально предназначенными аккумуляторными блоками. Использование любых других аккумуляторных блоков может создать риск травм и пожара. Когда аккумуляторная батарея не используется, держите ее подальше от других металлических предметов, таких как скрепки, монеты, ключи, гвозди, винты и другие мелкие металлические предметы, которые могут обеспечить соединение одной клеммы с другой. Замыкание клемм аккумулятора может привести к ожогам или возгоранию. При ненадлежащем обращении из аккумулятора может вылиться жидкость; избегать контакта. В случае случайного контакта промойте водой. Если жидкость контактирует

Глаза, дополнительно обратитесь за медицинской помощью. Жидкость, вытекающая из аккумулятора, может вызвать раздражение или ожоги. Не используйте поврежденный или модифицированный аккумулятор или инструмент. Поврежденные или модифицированные аккумуляторы могут вести себя непредсказуемо, что может привести к возгоранию, взрыву или риску получения травмы. Не подвешивайте аккумуляторный блок или инструмент воздействию огня или чрезмерной температуры. Воздействие огня или температуры выше 130°C может привести к взрыву. Следуйте всем инструкциям по зарядке и не заряжайте аккумулятор или инструмент за пределами диапазона температур, указанного в инструкции. Неправильная зарядка или температура за пределами указанного диапазона может привести к повреждению аккумулятора и увеличению риска возгорания.

##### Дополнительная информация по безопасности

- Поручите обслуживание вашего электронного инструмента квалифицированному специалисту по ремонту, используя только идентичные запасные части. Это обеспечит сохранение безопасности электронного инструмента. Никогда не обслуживайте поврежденные аккумуляторные блоки. Обслуживание аккумуляторных блоков должно выполняться только производителем или авторизованными поставщиками услуг.

##### Инструкции по технике безопасности для всех операций

- Держите электронные инструменты за изолированные поверхности захвата при выполнении операций, при которых режущий инструмент или крепежные детали могут коснуться сырой проводки. Режущий аксессуар, контактирующий с «живым» проводом, может привести к тому, что открытые металлические части электронного инструмента будут «под напряжением», что может привести к поражению оператора электрическим током.

##### Инструкции по технике безопасности при использовании длинных сверл

- Никогда не работайте на скорости, превышающей максимальную номинальную скорость сверла. На более высоких скоростях сверло может погнуться, если позволить ему свободно вращаться без контакта с заготовкой, что приведет к травмам. Всегда начинайте сверление на низкой скорости и так, чтобы кончик сверла соприкоснулся с заготовкой. На более высоких скоростях сверло может погнуться, если ему позволить свободно вращаться без контакта с заготовкой, что приведет к травме. Примените давление только по прямой линии с долотом и не оказывайте чрезмерного давления. Биты могут погнуться, что приведет к поломке или потере контроля, что может привести к травме.

Крепко держите электронные инструменты. При затягивании и ослаблении винтов будьте готовы к временным реакциям с высоким крутящим моментом. В случае повреждения и неправильного использования аккумулятора могут выделяться пары. Аккумулятор может загореться или взорваться. Обеспечьте хорошую вентиляцию помещения и обратитесь за медицинской помощью в случае возникновения каких-либо побочных эффектов. Пары могут раздражать органы дыхания. Не открывайте аккумулятор. Существует риск короткого замыкания. Аккумулятор можно повредить острыми предметами, такими как гвозди или отвертки, или силой, приложенной к нему. Может произойти внутреннее короткое замыкание, в результате чего аккумулятор загорится, задымится, взорвется или перегреется. Используйте аккумулятор только с изданными производителем. Это единственный способ защитить батарею от опасной перегрузки, от постоянного интенсивного солнечного света, огня, грязи, воды и влаги. Существует риск взрыва и короткого замыкания.

Выход адаптера питания: 5 В, 0,14 А

- Макс.
- Температура окружающей среды во время зарядки: от 0 до 45°C

Компания Shanghai HOTO Technology Co., Ltd. настоящим заявляет, что данное оборудование соответствует применимым директивам, европейским нормам и поправкам. Полный текст декларации соответствия ЕС доступен по следующему интернет-адресу:

<http://www.mi.com/global/service/support/declaration.html>

##### Поставщики Федеральной комиссии по связи

##### Декларация соответствия

Декларация соответствия настоящего поставщика предназначена для Продукт: Электрическая прецизионная отвертка Xiaomi

Номер(а) модели: MIDDLE003QW

Бренд/торговая марка: Xiaomi

Мы заявляем, что вышеупомянутое устройство было протестировано и признано соответствующим требованиям CFR 47, часть 15.

Данное устройство соответствует части 15 правил FCC. Эксплуатация регулируется следующими двумя условиями: (1) Данное устройство не может создавать вредных помех и (2) данное устройство должно принимать любые получаемые помехи, включая помехи, которые могут вызвать нежелательную работу.

Представитель ответственной стороны по SDoC

Данное устройство соответствует части 15 правил FCC. Эксплуатация регулируется следующими двумя условиями: (1) Данное устройство не может создавать вредных помех и (2) данное устройство должно принимать любые получаемые помехи, включая помехи, которые могут вызвать нежелательную работу.

Убедитесь, что индикатор зарядки горит, правильно подключите USB-кабель и используйте указанное напряжение зарядки.

Компания: Шанхайская компания HOTO Technology Co., Ltd.  
Адрес: дом 45, улица Моганшан № 50, район Пуцун, Шанхай, Китай  
Страна: Китай  
Телефон: 400-021-8696.

##### Поиск неисправностей

Ошибка	Возможные причины	Решения
Отвертка не работает	Момент повливал в положение шестерни, или уровень заряда литиевой батареи низкий.	При необходимости поверните ручку регулировки крутящего момента на передачу I или II или зарядите устройство.
Бит не может быть установлен	Размер бит не соответствует размеру держателя бит.	Используйте биты C4.
Бит покрыт ржавчиной	Среда хранения слишком влажная.	Храните биты в сухом месте и регулярно наносите на поверхность сверла антикоррозийное масло.
Винт не проворачивается или сорван	Используется неправильный режим крутящего момента.	Сначала установите отвертку в режим низкого крутящего момента, а затем установите ее в режим высокого крутящего момента, если силы недостаточно. Либо затяните или ослабьте винт вручную.
Батарея не может быть заряжена	USB-кабель подключен неправильно или напряжение зарядки не подходит.	Убедитесь, что индикатор зарядки горит, правильно подключите USB-кабель и используйте указанное напряжение зарядки.

##### Технические характеристики

Модель: MIDDLE003QW  
Цвет: серый  
Размеры предмета: 201,8 × 74,2 × 25,2 мм  
Вес нетто: 35,3 г  
Размеры отвертки: 159 × 16,4 мм  
Время зарядки: 160–200 мин.

Максимальный крутящий момент для первой передачи: 0,05 Н·м  
Максимальный крутящий момент для II передачи: 0,2 Н·м  
Максимальный крутящий момент в ручном режиме: 3 Н·м  
Характеристики зарядки: 5В, 0,14 А  
Номинальное напряжение: 3,7 В  
Литиевая батарея: 350 мАч  
Число оборотов в минуту (без нагрузки): 170 об/мин.

##### Биты

Характеристики бит: Филит-бита: PH000/PH00/PH0/PH1  
C4x28 мм C4x45 мм  
Аллит: H0.7/H0.9/H1.5/H2.0  
Стандарт: SL15/SL2.0  
Торкс: T2/T3/T4  
Торкс с отверткой: TSH/T6H/T8H/T9H/T10H

Материалы бит: Сталь S2  
Пента P2/P5  
Форма Y: Y0.6/Y1  
Треугольный: 2,3

Примечание: Технические характеристики PH0/PH1/SL2.0/T8H/T10H/H2.0 — C4 × 45 мм, а характеристики других — C4 × 28 мм.

Изготовлено для: Xiaomi Communications Co., Ltd.  
Производитель: Shanghai HOTO Technology Co., Ltd. (компания Mi Ecosystem)  
Адрес: дом 45, улица Моганшан № 50, район Пуцун, Шанхай, Китай  
Для получения дополнительной информации посетите сайт [www.mi.com](http://www.mi.com).  
Версия руководства пользователя: V1.04